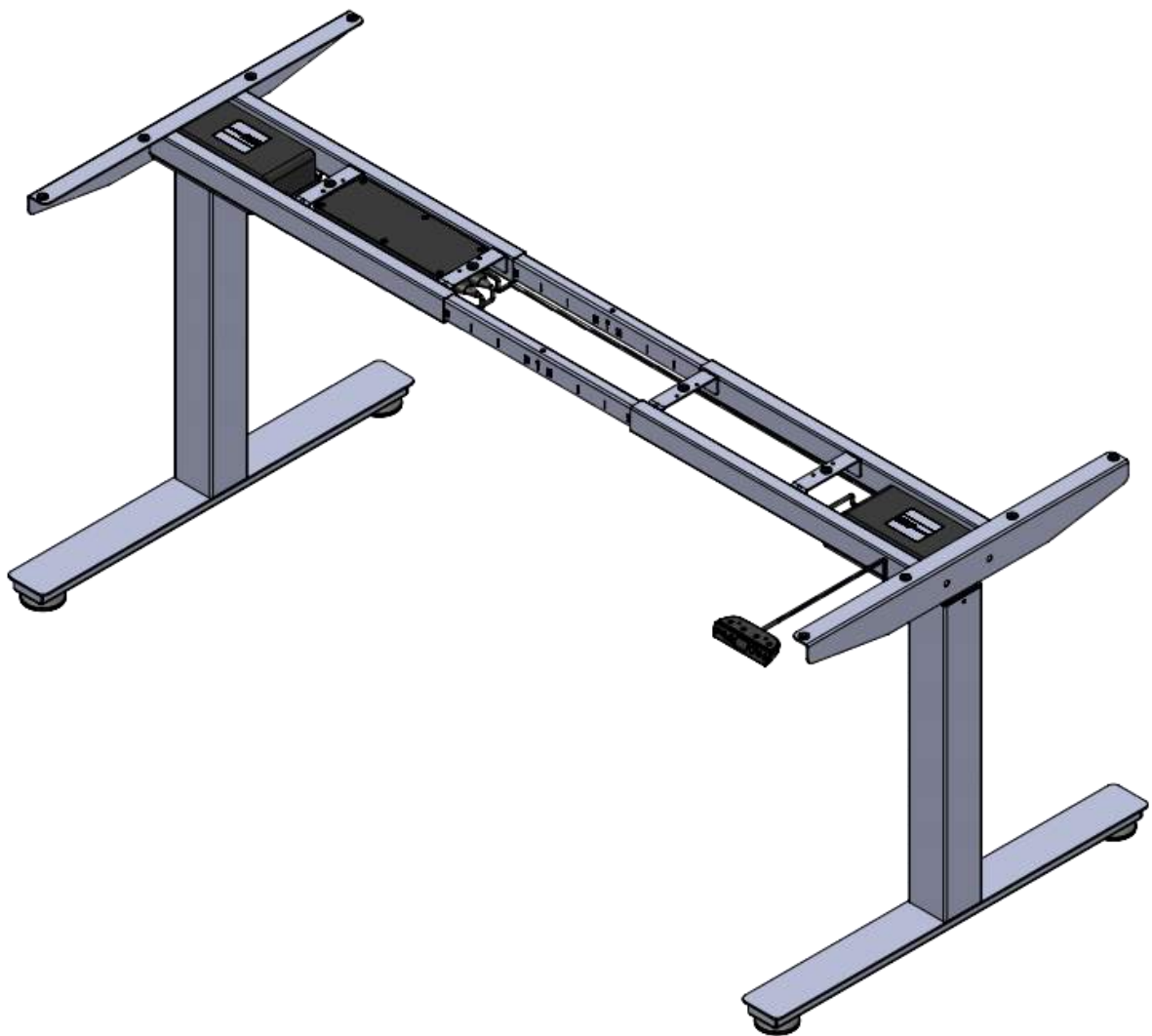


Montagehandleiding

YOUP03

Elektrisch verstelbaar zit sta bureau



Benodigd gereedschap

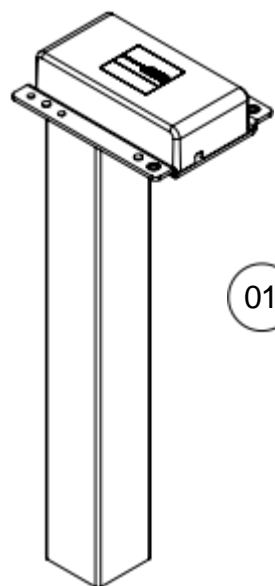
Schroefmachine

Rolmaat

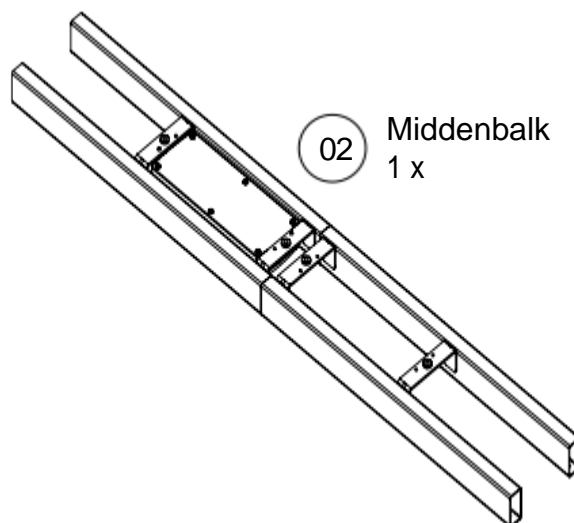
Kruiskopbit

Inbus/bitje 5

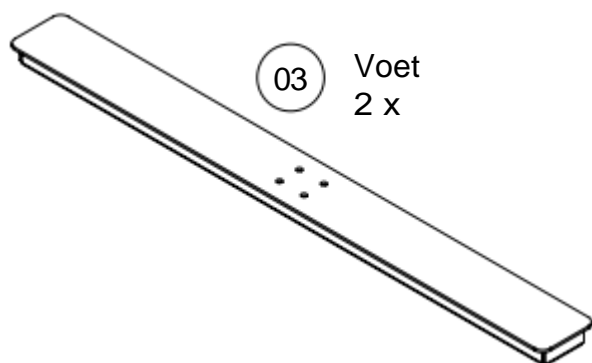
Artikellijst



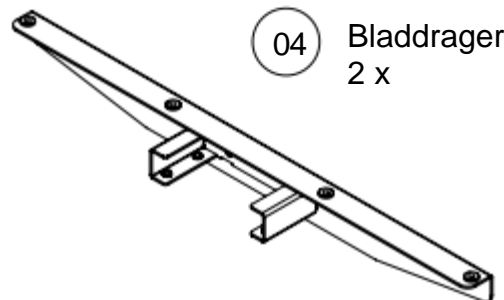
01 Poot
2 x



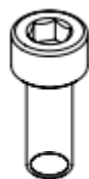
02 Middenbalk
1 x



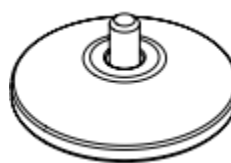
03 Voet
2 x



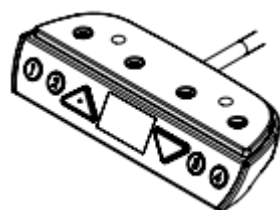
04 Bladdrager
2 x



05 Schroef M6XL16
20 x



06 Stelvoet
4 x



07 Memory display
1 x

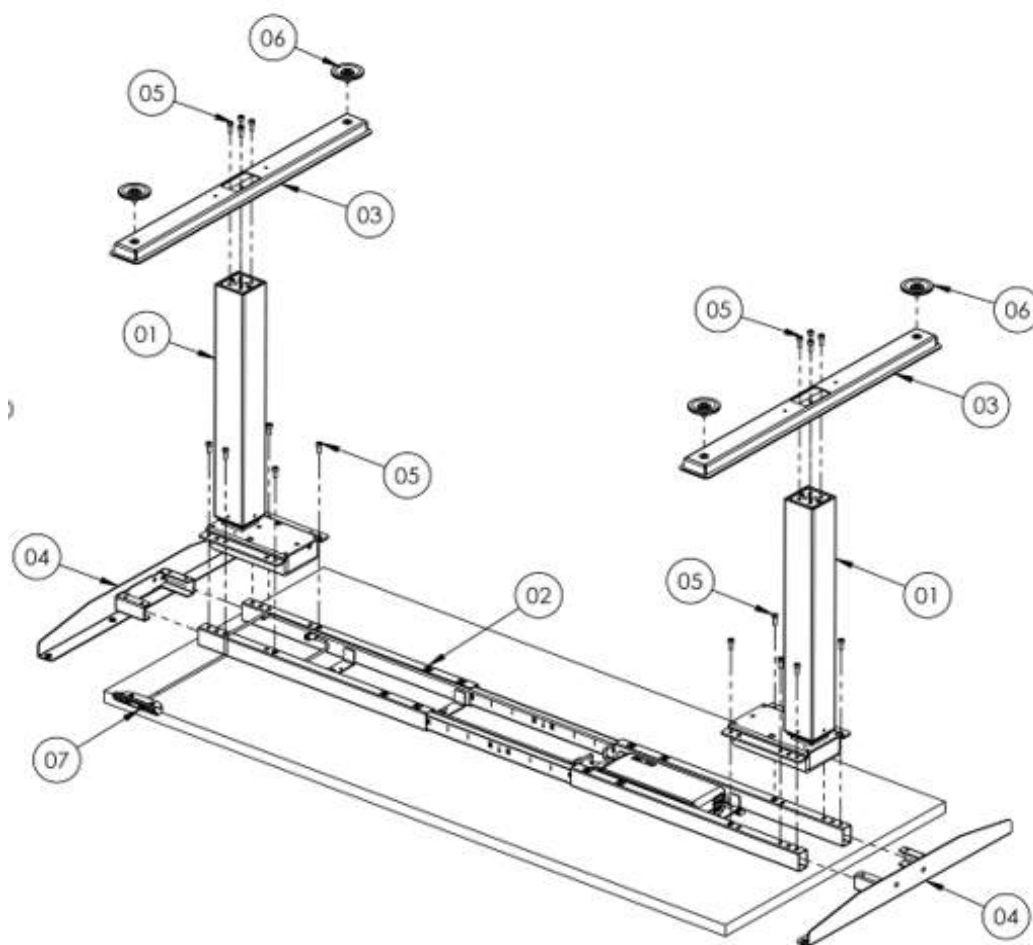
Bureaublad
1 x
Schroeven
14 x

Stap 1: controle

Maak uw pakket open en controleer of de inhoud van uw pakket volledig is.

Stap 2: monteer volgens onderstaande tekening

De laatste stap van het frame is 02, stel eerst de balk inclusief bladragers op de juiste maat in (zie matentabel) en draai 02 vast. De memorydisplay 07 wordt pas bevestigd nadat het blad is vastgeschroefd.



Stap 3: monteren frame aan blad

Zorg dat het frame op de juiste manier op het blad ligt (zie matentabel)

Monteer het frame aan het blad, per bladdrager worden er 4 schroeven gebruikt en voor middenbalk ook 4.

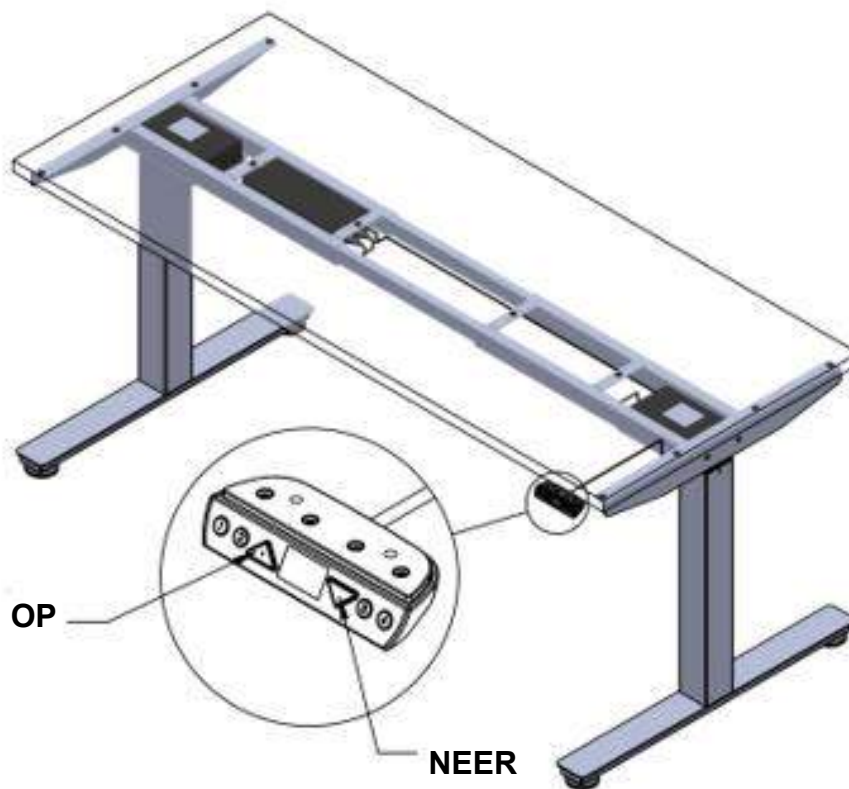
Matentabel

<u>Afmeting blad (cm)</u>	<u>Maat totaal (cm)</u> Frame incl. bladdrager	<u>Afstand bladdrager ↔</u> <u>blad (cm)</u>
120 x 80	116	2
140 x 80	126	7
160 x 80	146	7
180 x 90	166	7
200 x 100	176	12

Stap 4: monteren memorydisplay aan blad

Monteer de memorydisplay aan de rechterkant onder het blad 10cm van kant af.

Stap 5: resetprocedure voor gebruik



Belangrijk: zorg dat alle kabels bevestigd zijn aan de control box

Reset procedure bij in gebruik name

- Druk beide buttons (op en neer) tegelijk in, voor meer dan 3 sec. en blijf beide indrukken tot het bureau langzaam naar beneden gaat tot de laagste positie en er een geluid ontstaat. De reset is nu klaar.
- Mocht er tijdens het gebruik van het bureau onverhoopt een stroomstoring zijn of een andere calamiteit, dan kunt u deze resetprocedure herhalen.
- **Belangrijk: Max 2 min. ON/18 min. OFF**
- Advies is om deze resetprocedure te bewaren

Gebruik van 4-memory display

- Zet het bureau op de gewenste hoogte (bijvoorbeeld zithoogte, stahoogte, hoogte voor deskbike)
- Druk op 1, 2, 3 of 4 tegelijk met de buttons (op en neer) voor meer dan 2 sec. Op de display verschijnt nu P1, P2, P3 of P4. Stel zo alle gewenste hoogtes in
- Gebruik nu het betreffende memory nummer en druk deze in om de gewenste hoogte te krijgen.

Klaar, veel plezier met uw aankoop!